

ОКП 42 2300

УТВЕРЖДАЮ:

Технический директор

ОАО «Электроприбор»

Б. Карышев

2007 г.



АМПЕРМЕТРЫ, ВОЛЬТМЕТРЫ ЩИТОВЫЕ

Э42700, Э42701, Э42702, Э42703, Э42704,
Э42700.8, Э42701.8, Э42703.8, Э42704.8

Руководство по эксплуатации

ОПЧ.140.304



Инв. № подл.	Подп. и дата	Взам. инв. №	Инв. № дубл.	Подп. и дата
10.41204	В.И. 28.02.08			

Настоящее руководство по эксплуатации содержит краткое описание конструктивного исполнения и сведения по основным техническим параметрам, необходимым для правильной эксплуатации амперметров, вольтметров щитовых Э42700, Э42700.8, Э42701, Э42701.8, Э42702, Э42703, Э42703.8, Э42704, Э42704.8 (в дальнейшем приборы).

1 УКАЗАНИЕ МЕР БЕЗОПАСНОСТИ

При выполнении измерений в схемах с приборами и при поверке приборов обслуживающий персонал должен соблюдать требования по технической эксплуатации и технике безопасности при эксплуатации электроизмерительных приборов.

По способу защиты человека от поражения электрическим током приборы относятся к классу 0 по ГОСТ 12.2.007.0-75.

2 ОПИСАНИЕ

2.1 Назначение

2.1.1 Приборы Э42700, Э42700.8, Э42701, Э42701.8, Э42703, Э42703.8 предназначены для измерения силы тока и напряжения в цепях переменного однофазного синусоидального тока, приборы Э42702, Э42704, Э42704.8 – для измерения силы тока в цепях переменного синусоидального однофазного тока.

2.1.2 Приборы по климатическим условиям предназначены для эксплуатации в условиях умеренного, и тропического (кроме Э42700.8, Э42701.8, Э42703.8, Э42704.8) климата, и для эксплуатации на морских судах. ⑦

Условия для умеренного климата; для морских судов:

- температура от минус 40 до плюс 50 °С;
- относительная влажность 95 % при температуре плюс 35 °С.

Условия для тропического климата:

- температура от минус 40 до плюс 50 °С ;
- относительная влажность 98 % при температуре плюс 35 °С.

ОПЧ.140.304

Инв. № подл.	Подп. и дата	Взам. инв. №	Инв. № дубл.	Подп. и дата	ОПЧ.140.304			
					Лит.	Лист	Листов	
10.4124	Разраб.	Смирнов	<i>[подпись]</i>	21.04.14	Амперметры, вольтметры щитовые Э42700, Э42700.8, Э42701, Э42701.8, Э42702, Э42703, Э42703.8, Э42704, Э42704.8, Руководство по эксплуатации	А	2	24 26
	Пров.	Николаева	<i>[подпись]</i>	21.04.14				
	Н.контр.	Федорова	<i>[подпись]</i>	21.04.14				
	Утв.	Долженков	<i>[подпись]</i>	24.04.14				

Нач. МС *[подпись]* Никифоров А.Н.
 Нач. ОТК *[подпись]* Смирнов А.И.
 СГТТ *[подпись]* Садова Д.П.

2.1.3 Приборы предназначены для работы в вертикальном или горизонтальном положении.

2.1.4 По частотной применяемости приборы изготавливаются:

Э42700, Э42700.8, Э42701, Э42701.8:

амперметры - на нормальную частоту 50 Гц и нормальную область частот от

180 до 550 Гц;

- на нормальную частоту 60 Гц и нормальную область частот от 180 до 550 Гц;

- на нормальную область частот от 45 до 65 Гц;

- на нормальные частоты 800 или 1000 Гц.

вольтметры - на нормальную область частот от 45 до 65 Гц;

- на нормальные частоты 50, 60, 200, 400, 500, 800 и 1000 Гц;

амперметры Э42702, Э42703, Э42703.8, Э42704.8 - на нормальную область частот от 45 до 65 Гц;

- на нормальные частоты 50, 60, 200, 500 и 1000 Гц;

вольтметры Э42703, Э42703.8 - на нормальные частоты 50, 60, 200, 400, 500, 800 и 1000 Гц;

- на нормальную область частот от 45 до 65 Гц.

2.2 Технические характеристики

2.2.1 Наименование и тип прибора, верхние пределы диапазонов измерений и перегрузочной части шкалы, способ включения приборов в электрическую цепь приведены в таблице 1, 2, 3, схемы электрические принципиальные приведены в Приложении А.

2.2.2 Класс точности приборов:

Э42700, Э42701 амперметров - 1,5 и 2,5;

вольтметров - 2,5;

Э42702, Э42703, Э42704 - 1,5;

Э42700.8, Э42701.8, Э42703.8, Э42704.8 - 4,0.

Инв. № подл.	Подп. и дата	Взам. инв. №	Инв. № дубл.	Подп. и дата
10.4124	Фурц 24.04.2014			
Изм	Лист	№ докум.	Подп.	Дата
ОПЧ.140.304				Лист
				3

Таблица 1

Наименование и тип прибора	Верхние пределы диапазонов измерений	Способ включения	Схема электрическая принципиальная
Амперметр Э42700 Э42701 Э42702 Э42703 Э42704	100*, 250*, 400*, 600* мА 1; 1,5; 2; 2,5; 3; 4; 5; 6; 10; 20; 30; 50; 100* А	Непосредственный	Рисунок А.1
	5; 10; 15; 20; 30; 40; 50 75; 80; 100; 150; 200; 250; 300; 400; 500; 600; 750; 800 А 1; 1,2; 1,5; 2; 3; 4; 5; 6; 8; 10; 20; 30; 40 кА	Через трансформатор тока с вторичным током 1* или 5 А	Рисунок А.2
Амперметр Э42700.8 Э42701.8 Э42703.8 Э42704.8	10; 30; 50; 75; 100; 150; 200; 250; 300; 400; 600; 800 А 1,5; 2; 3 кА	Через трансформатор тока с вторичным током 5 А	Рисунок А.2
Вольтметр Э42700 Э42701 Э42703	10; 30; 50; 100; 150; 250 ; 400; 500; 600; 750 В	Непосредственный	Рисунок А.4
Вольтметр Э42700 Э42701 Э42703	400; 450; 500; 600; 750 В 3,5; 4; 6; 7,5; 12,5; 15 17,5; 20; 25; 40; 125; 150; 175; 200; 250; 400; 600 кВ	Через трансформатор напряжения с вторичным напряжением 100 В	Рисунок А.5
Вольтметр Э42700.8 Э42701.8 Э42703.8	500 В	Непосредственный	Рисунок А.4

* кроме приборов Э42701, Э42704.

Примечание – По согласованию с потребителем возможно изготовление приборов с другими верхними пределами диапазонов измерений, а также для включения через трансформатор тока с вторичным током 1 А.

Инв. № подл.	10.4184
Подп. и дата	В.И.И. 24.04.2014
Взам. инв. №	
Инв. № дубл.	
Подп. и дата	

Изм	Лист	№ докум.	Подп.	Дата

ОПЧ.140.304

Лист

4

Таблица 2

Наименование и тип прибора	Верхние пределы		Способ включения	Схема электрическая принципиальная
	диапазонов измерений	перегрузочной части шкалы		
Амперметр перегрузочный Э42700 Э42702 Э42703 Э42704	1 А*	2 А*	Непосредственный	Рисунок А.1
	1,5 А*	3 А*		
	2,5 А*	5 А*		
	3 А*	6 А*		
	4 А*	8 А*		
	5 А	10 А		
	6 А*	12 А*		
	10 А *	20 А*		
	15 А*	30 А*		
	20 А*	40 А*		
	30 А*	60 А*		
	50 А *	100 А*		
	100 А*	200 А*	Через трансформатор тока с вторичным током 1* или 5 А	Рисунок А2
	5 А*	10 А*		
	10 А*	20 А*		
	15 А	30 А		
	20 А	40 А		
	30 А	60 А		
	40 А	80 А		
	50 А	100 А		
75 А	150 А			
80 А	160 А			
100 А	200 А			

Инд. № подл.	Подп. и дата	Взам. инв. №	Инд. № дубл.	Подп. и дата
10.4124	<i>М.В.Р.2018</i>			

Изм.	Лист	№ докум.	Подп.	Дата

ОПЧ.140.304

Продолжение таблицы 2

Наименование и тип прибора	Верхние пределы		Способ включения	Схема электрическая принципиальная
	диапазонов измерений	перегрузочной части шкалы		
<i>Амперметр перегрузочный Э42702</i>	150 А	300 А	Через трансформатор тока с вторичным током 1* или 5 А	Рисунок А2
	200 А	400 А		
	250 А*	500 А*		
	300 А	600 А		
	400 А	800 А		
	0,5 кА	1 кА		
	0,6 кА	1,2 кА		
	0,8 кА	1,6 кА		
	1,0 кА	2,0 кА		
	1,5 кА	3,0 кА		
	2,0 кА	4,0 кА		
	3,0 кА*	6,0 кА*		
	4 кА	8,0 кА		
	5 кА*	10 кА*		
	6 кА*	12 кА*		

* - кроме Э42704

Примечание- По согласованию с потребителем возможно изготовление приборов с другими верхними пределами диапазонов измерений и перегрузочной части шкалы, а также для включения через трансформатор тока с вторичным током 1 А.

Изм	Лист	№ докум.	Подп.	Дата	ОПЧ.140.304	Лист
						6

Изм. № подл. *10.4124*
 Подп. и дата *С.В. Д. 28.12.18*
 Взам. инв. №
 Инв. № дубл.
 Подп. и дата

Таблица 3

Наименование и тип прибора	Верхние пределы		Способ включения	Схема электрическая принципиальная
	диапазонов измерений	перегрузочной части шкалы		
Амперметр перегрузочный Э42702	1 А	6А	Непосредственный	Рисунок А.1
	3 А	15 А		
	5 А	30 А		
	10 А	60 А		
	1 А	6 А	Через трансформатор тока с вторичным током 1 А	Рисунок А.2
	10 А	60 А		
	5 А	30 А	Через трансформатор тока с вторичным током 5 А	Рисунок А.2
	10 А	60 А		
	15 А	80 А		
	20 А	100 А		
	30 А	150 А		
	40 А	200 А		
	50 А	300 А		
	75 А	400 А		
	80 А	400 А		
	100 А	600 А		
	150 А	800 А		
	0,2 кА	1 кА		
	0,25 кА	1,5 кА		
	0,3 кА	1,5 кА		
0,4 кА	2 кА			
0,5 кА	3 кА			
0,6 кА	3 кА			
0,75 кА	4 кА			
0,8 кА	4 кА			
1 кА	6 кА			

Ив. № подл.	Подп. и дата	Взам. инв. №	Ив. № дубл.	Подп. и дата
10.1124	<i>М.В.Р.2018</i>			

Продолжение таблицы 3

Наименование и тип прибора	Верхние пределы		Способ включения	Схема электрическая принципиальная
	диапазонов измерений	перегрузочной части шкалы		
<i>Амперметр перегрузочный ЭИ2702</i>	1,5 кА	8 кА	Через трансформатор тока с вторичным током 5 А	Рисунок А.2
	2 кА	10 кА		
	3 кА	15 кА		
	4 кА	20 кА		
	5 кА	30 кА		
	6 кА	30 кА		
	8 кА	40 кА		
	10 кА	60 кА		

Примечание- По согласованию с потребителем возможно изготовление приборов с другими верхними пределами диапазонов измерений и перегрузочной части шкалы, а также для включения через трансформатор тока с вторичным током 1 А.

2.2.3 Предел допускаемого значения основной приведенной погрешности приборов равен $\pm 1,5\%$ для приборов класса **1,5**; $\pm 2,5\%$ для приборов класса точности **2,5**; $\pm 4,0\%$ для приборов класса точности **4,0**.

Нормирующее значение при установлении приведенной погрешности принимается равным верхнему значению диапазона измерения.

Предел допускаемого значения основной приведенной погрешности приборов, предназначенных для включения с измерительными трансформаторами тока или напряжения, определяется отдельно от последних.

Предел допускаемого значения основной погрешности перегрузочных амперметров в диапазоне измерений ~~должен быть~~ равен $\pm 1,5\%$ от верхнего значения диапазона измерений, в перегрузочной части шкалы ~~должен быть~~ равен

Изм	Лист	№ докум.	Подп.	Дата

ОПЧ.140.304

Лист

8

$\pm 12\%$ от разности верхних значений перегрузочной части шкалы и диапазона измерений. Погрешность на крайней правой отметке перегрузочной части шкалы определяется по результатам измерений, полученным при плавном подводе указателя только со стороны меньших значений.

2.2.4 Предел допускаемого значения вариации показаний приборов равен полуторакратному значению предела допускаемой основной погрешности. Проверка вариации на крайней правой отметке в перегрузочной части шкалы не проводится.

2.2.5 Отклонение указателя от нулевой отметки шкалы после подачи на прибор в течение 30 с измеряемой величины, соответствующей верхнему пределу диапазона измерений не превышает:

Э42700 класс точности 1,5 - 1,0 мм, класс точности 2,5 - 1,6 мм,

Э42700.8 класс точности 4,0 - 2,6 мм,

Э42701 класс точности 1,5 - 0,7 мм, класс точности 2,5 - 1,1 мм,

Э42701.8 класс точности 4,0 - 1,8 мм,

Э42702, Э42703 - 1,4 мм, Э42703.8 - 3,8 мм,

Э42704 - 0,9 мм, Э42704.8 - 2,4 мм.

2.2.6 Изменение показаний приборов, вызываемое:

- изменением положения приборов в любом направлении на 5° , не превышает $\pm 0.75\%$ нормирующего значения для класса 1,5, $\pm 1,25\%$ нормирующего значения для класса точности 2,5 и $\pm 2,0\%$ нормирующего значения для класса точности 4,0.

- отклонением частоты на $\pm 10\%$ от пределов нормальной области частот или нормальной частоты не превышает $\pm 1,5\%$ нормирующего значения для класса точности 1,5, $\pm 2,5\%$ для класса точности 2,5 и $\pm 4,0\%$ для класса точности 4,0.

- влиянием внешнего однородного магнитного поля, синусоидально изменяющегося во времени с частотой, одинаковой с частотой тока, протекающего по измерительным цепям приборов, с напряженностью 0,4 кА/м при самом не-

Инд. № подп.	Подп. и дата	Васм. инв. №	Инд. № дубл.	Подп. и дата
10.4824	Сур 09.04.2015			
7	зам	ПЧА.91-2015		
Изм	Лист	№ докум.	Подп.	Дата
ОПЧ.140.304				Лист
				9

благоприятном направлении и фазе магнитного поля, не превышает $\pm 6\%$ нормирующего значения;

- влиянием искажения формы кривой измеряемой величины переменного тока с коэффициентом искажения 20% не превышает $\pm 1,5\%$ нормирующего значения для класса точности $1,5$, $\pm 2,5\%$ для класса $2,5$ и $\pm 4,0\%$ для класса $4,0$;

- отклонением температуры окружающего воздуха от нормальной до любой температуры в пределах от минус 40 до плюс $50\text{ }^\circ\text{C}$ на каждые $10\text{ }^\circ\text{C}$ изменения температуры, не превышает $\pm 1,2\%$ нормирующего значения для класса точности $1,5$, $\pm 2\%$ для класса точности $2,5$ и $\pm 3,2\%$ для класса $4,0$;

- отклонением относительной влажности окружающего воздуха от нормальной ($30 - 80$) $\%$ до 95% при температуре плюс $35\text{ }^\circ\text{C}$, не превышает $\pm 1,5\%$ нормирующего значения для класса $1,5$, $\pm 2,5\%$ для класса точности $2,5$ и $\pm 3,2\%$ для класса $4,0$.

2.2.7 Отклонение указателя от положения покоя после внезапного приложения возбуждения, вызывающего изменения окончательного показания на $2/3$ длины шкалы, не превышает $\pm 1,5\%$ длины шкалы по истечении 4 с (время успокоения).

2.2.8 Изоляция между корпусом и изолированной от корпуса по постоянному току электрической цепью в нормальных условиях применения выдерживает в течение 1 мин действие испытательного напряжения переменного тока частотой $(50 \pm 1)\text{ Гц}$ среднеквадратическое значение которого равно 2 кВ для приборов.

Приборы с верхним пределом диапазона измерений 750 В , предназначенные для непосредственного включения в электрическую цепь, должны монтироваться на изоляторах в местах, недоступных для прикосновения. Испытательное напряжение изоляторов должно быть 3 кВ .

2.2.9 Сопротивление изоляции между корпусом и изолированной по постоянному току электрической цепью не менее:

- 40 МОм при температуре окружающего воздуха плюс $(20 \pm 5)\text{ }^\circ\text{C}$ и относительной влажности от 30 до 80% ;

Инв. № подл.	Подп. и дата	Взам. инв. №	Инв. № дубл.	Подп. и дата
10.4124	Фул 24.04.2014			
Изм	Лист	№ докум.	Подп.	Дата
ОПЧ.140.304				Лист
				10

- 5 МОм при температуре окружающего воздуха плюс 50 °С и относительной влажности не более 80 % ;

- 2 МОм при температуре окружающего воздуха плюс (20 ± 5) °С и относительной влажности 95 %.

2.2.10 Приборы выдерживают длительную перегрузку током или напряжением, равным 120 % от верхнего предела диапазона измерений, в течение 2 ч.

2.2.11 Амперметры выдерживают без повреждений кратковременные перегрузки в последовательной цепи: девять ударов током, превышающим в 10 раз верхнее значение диапазона измерений продолжительностью 0,5 с с интервалами в 1 мин;

один удар током, превышающим в 10 раз верхнее значение диапазона измерений, продолжительностью 5 с.

Вольтметры выдерживают T такие же испытания в параллельной цепи напряжением, превышающим в 2 раза верхнее значение диапазона измерения.

2.2.12 Приборы сохраняют свои характеристики после воздействия ударов с частотой от 10 до 50 ударов в минуту и длительностью от 6 до 20 мс. Ускорение и количество ударов в соответствии с таблицей 4.

Инд. № подп.	Подп. и дата	Взам. инв. №	Инд. № дубл.	Подп. и дата
10.41211	28.02.08			
Изм	Лист	№ докум.	Подп.	Дата

Таблица 4

Тип прибора	Ударопрочность		Вибропрочность		
	Ускорение, м/с ²	Количество ударов	Ускорение, м/с ²	Частота, Гц	Время выдержки на каждой частоте, мин
Э42700 Э42700.8 Э42701 Э42701.8	70	2000	5	10 15	5
			10	17 20	
			15	25 30	
			20	35 40	
			25	45 50 55	
			30	60 70	
Э42702 Э42703 Э42703.8 Э42704 Э42704.8	70	1000	15	30	60

2.2.13 Приборы сохраняют свои характеристики после воздействия вибрации с ускорением и частотой, согласно таблице 4.

Приборы Э42702, Э42703, Э42704 работоспособны при воздействии вибрации с ускорением 5 м/с² при частоте 20 Гц.

2.2.14 Приборы в транспортной таре выдерживают без повреждений в течение 2 ч транспортную тряску с ускорением 30 м/с² частотой от 80 до 120 ударов в минуту.

2.2.15 Полный диапазон регулировки корректором не менее 2 % от всей длины шкалы.

2.2.16 Приборы сохраняют свои характеристики после пребывания в пылевесущей среде.

Имп. № подл.	10, 4/24
Подп. и дата	Фучу 24.04.2014
Взам. инв. №	
Инв. № дубл.	
Подп. и дата	

Изм	Лист	№ докум.	Подп.	Дата	ОПЧ.140.304	Лист
						12

2.2.17 Габаритные размеры приборов не более:

Э42702 - 120x120x56 мм,

Э42703, Э42703.8 - 96x96x56 мм,

Э42700, Э42700.8 - 80x80x56 мм,

Э42704, Э42704.8 - 72x72x52 мм,

Э42701, Э42701.8 - 60x60x52 мм.

2.2.18 Масса приборов не более:

Э42702 - 0,45 кг,

Э42703, Э42703.8 - 0,35 кг,

Э42700, Э42700.8 - 0,35 кг.

Э42704, Э42704.8 - 0,35 кг,

Э42701, Э42701.8 - 0,2 кг,

2.2.19 Норма средней наработки до отказа приборов - 50000 ч.

2.2.20 Средний срок службы приборов 12 лет.

2.2.21 Приборы относятся к невосстанавливаемым, одноканальным, однофункциональным изделиям.

2.2.22 Дополнительные параметры и характеристики приборов, предназначенных для эксплуатации на морских судах.

2.2.22.1 Для приборов, предназначенных для эксплуатации на морских судах, сопротивление изоляции при испытаниях не ниже значений, указанных в таблице 5.

Таблица 5

Номинальное напряжение, U_n , В	Электрическая прочность изоляции Испытательное напряжение, В	Сопротивление изоляции		
		Испытательное напряжение, В	Минимально допустимое сопротивление изоляции, МОм	
			до испытаний *	после испытаний *
до 65 В	$2U_n + 500$	$2 \times U_n$, но не менее 24 В	10	5
66 – 250	1500	500	100	10
251 – 500	2000			

* Измерение сопротивления изоляции проводить до и после испытаний на влагоустойчивость, испытаний электрической прочности изоляции.

Интв. № подл.	Подп. и дата	Всаям. интв. №	Интв. № дубл.	Подп. и дата
70.4124	Слж 13.09.16			

2.2.22.2 Для приборов, предназначенных для эксплуатации на морских судах, электрическая изоляция выдерживает без пробоя в течение 1 минуты при нормальных климатических условиях переменное синусоидальное напряжение с частотой 50 Гц или 60 Гц и со значением, указанным в таблице 5.

2.2.22.3 Изменение показаний приборов, вызванное отклонением температуры окружающего воздуха от $(20 \pm 5)^\circ\text{C}$ до плюс 55°C , на каждые 10°C изменения температуры не превышает $\pm 1,2\%$.

Изменение показаний приборов, вызванное отклонением температуры окружающего воздуха от $(20 \pm 5)^\circ\text{C}$ до минус 10°C на каждые 10°C изменения температуры не превышает $\pm 1,2\%$.

2.2.22.4 Приборы влагоустойчивы; изменение показаний приборов, вызванное отклонением относительной влажности от 30 до 80 % при температуре $(20 \pm 2)^\circ\text{C}$ до 95 % при температуре $(40 \pm 2)^\circ\text{C}$, не превышает предела допускаемого значения основной погрешности.

2.2.22.5 Приборы виброустойчивы, т.е. сохраняют свои характеристики при воздействии вибрации с частотами от 2 до 100 Гц: при частотах от 2 до 13,2 Гц с амплитудой перемещения 1 мм и при частотах от 13,2 до 100 Гц с ускорением 7 м/с^2 .

Предел допускаемой дополнительной погрешности или половина размаха колебаний стрелки, не превышает предела допускаемой основной погрешности.

2.2.22.6 Приборы вибропрочны, т.е. сохраняют свои характеристики после воздействия вибрации с ускорением, частотой, приведенными в таблице 6

Таблица 6

Поддиапазоны частот, Гц	Амплитуда, мм	Время, ч
2-8	2,5	9
8-16	1,3	4,5
16-31,5	0,7	2,2
31,5-63	0,35	1,1
63-80	0,2	0,5

Инв. № подл.	Подп. и дата	Всэм. инв. №	Инв. № дубл.	Подп. и дата
10.4124	Суб 13.09.16			

Изм	Лист	№ докум.	Подп.	Дата	ОПЧ.140.304	Лист
						13 а

2.2.22.7 Приборы удароустойчивы, т.е. сохраняют свои характеристики при воздействии ударов, поочередно в каждом из трех взаимно перпендикулярных направлений с ускорением 50 м/с², длительностью от 10 до 15 мс, числом ударов не менее 20, частотой 40-80 ударов в минуту.

2.2.22.8 Приборы устойчивы к длительным наклонам, а так же к качке, величиной до 30 ° с периодом качки (8±1) с.

2.2.22.9 Приборы испытаны на обнаружение резонансных частот.

2.2.22.10 По защищенности от воздействия твердых тел, приборы соответствуют степени защиты со стороны передней панели IP54 по ГОСТ 14254.

2.2.22.11 Приборы устойчивы к воздействию соляного (морского) тумана.

2.2.22.12 Приборы сохраняют работоспособность при воздействии электростатических разрядов с амплитудой напряжения 8 кВ.

2.2.22.13 Приборы устойчивы к нагреванию.

2.2.22.14 Приборы устойчивы к радиопомехам в соответствии с п. 10.6.3 части IV Пр РС/ТН.

2.2.22.15 Приборы грибоустойчивы в соответствии с п. 10.4.5 части IV Пр РС/ТН.

2.3 Состав изделия

2.3.1 В комплект поставки входят:

- прибор - 1 шт.;
- для приборов Э42700, Э42701 - гайки, шайбы, скобы; для приборов Э42700.8, Э42701.8 – гайки, шайбы; для приборов Э42702, Э42703, Э42704, Э42703.8, Э42704.8 – гайки, шайбы, скобы, кронштейны, шпильки; для крепления приборов к щиту и подключения в электрическую цепь;
- паспорт - 1 экз. (для Э42700.8, Э42701.8, Э42703.8, Э42704.8 - на партию приборов);

Инв. № подл.	Подп. и дата
10.4424	Суб 13.09.16
Взам. инв. №	Инв. № дубл.
Подп. и дата	Подп. и дата

Изм.	Лист	№ докум.	Подп.	Дата	ОПЧ.140.304	Лист
						136

- руководство по эксплуатации на партию приборов (по требованию заказчика) – 1 экз.

2.3.2 Измерительные трансформаторы тока и напряжения в комплект поставки не входят.

2.4 Устройство и работа приборов

2.4.1 Приборы представляют собой щитовые приборы электромагнитной системы с креплением на кернах.

2.4.2 Измерительный механизм прибора состоит из катушки с обмоткой и двух сердечников, один из которых неподвижный, а другой – подвижный расположен вместе с указателем на оси.

Для успокоения подвижной части применен жидкостный успокоитель.

2.4.3 Принцип действия приборов основан на взаимодействии магнитного поля тока, проходящего по катушке и отталкивания подвижного сердечника от неподвижного, намагниченных однополярно.

2.4.4 Приборы изготавливаются с неравномерной шкалой длиной не менее

Э42703, Э42703.8 - 95 мм;

Э42702 - 90 мм;

Э42700, Э42700.8 - 65 мм;

Э42704, Э42704.8 - 60 мм;

Э42701, Э42701.8 - 44 мм.

2.4.5 Корпусные детали выполнены из пластмассы и защищают измерительный механизм от загрязнений, повреждений и попадания внутрь приборов пыли.

2.4.6 Установка указателя приборов на нулевую отметку производится с помощью корректора, расположенного на крышке приборов (кроме Э42700.8, Э42701.8, Э42703.8, Э42704.8).

Инв. № подл.	Подп. и дата	Взам. инв. №	Инв. № дубл.	Подп. и дата
19.4124	Фур 24.04.2014			
Изм	Лист	№ докум.	Подп.	Дата
ОПЧ.140.304				Лист
				14

2.5 Маркирование и пломбирование

2.5.1 На каждый прибор наносятся:

- обозначение единицы измеряемой величины;
- обозначение класса точности;
- обозначение рода измеряемой величины;
- обозначение типа прибора;
- обозначение электромагнитной системы;
- обозначение испытательного напряжения изоляции;
- обозначение нормального положения;
- нормальная частота или нормальная частота и область частот или

нормальная область частот;

- коэффициент трансформации измерительных трансформаторов (для приборов, включаемых через измерительные трансформаторы тока и напряжения);

- значение нормальной температуры "+27 °С", обозначение исполнения "ТЗ" (для приборов, изготавливаемых для эксплуатации в условиях тропического климата);

- обозначение корректора; *(кроме Э42700.8, Э42701.8, Э42703.8, Э42704.8);*

- месяц и год изготовления;

- порядковый номер прибора по системе нумерации изготовителя (для

приборов Э42702; и для вольтметров с индивидуальным добавочным сопротивлением), по системе нумерации изготовителя для приборов, изготавливаемых для эксплуатации на морских судах;

- символ электрического напряжения по ГОСТ Р 12.4.026 -2001 для вольтметров, предназначенных для включения в сеть с напряжением свыше 650 В; *(для вольтметров включаемых через индивидуальное добавочное сопротивление и непосредственного включения);*

- обозначение ДС Р4202 для вольтметров, предназначенных для включения

с ним.

Инв. № подл.	Подп. и дата	Взам. инв. №	Инв. № дубл.	Подп. и дата
10.1124	07.28.2018			

Изм	Лист	№ докум.	Подп.	Дата	ОПЧ.140.304	Лист
						15

- на корпусе приборов, предназначенных для монтажа на изоляторах, наносится надпись «Монтировать на изоляторе»/.

Обозначение знака утверждения типа средств измерений по ~~ПР 50.2.009~~ ^{ПР 50.2.107-09} наносится на паспорт.

~~На каждое индивидуальное добавочное сопротивление наносится:~~

~~- обозначение типа индивидуального добавочного сопротивления;~~

~~- обозначение испытательного напряжения изоляции;~~

~~- номинальное напряжение,~~

~~- значение нормальной температуры "+ 27 °С", обозначение исполнения "~~

~~ТЗ" для индивидуальных добавочных сопротивлений, изготавливаемых для эксплуатации в условиях тропического климата~~

~~тропического климата;~~

~~- надпись "К прибору № ..." с которым применяют индивидуальное добавочное сопротивление;~~

~~- символ электрического напряжения по ГОСТ Р 12.4.026-2001 для индивидуальных добавочных сопротивлений, предназначенных для вольтметров напряжением свыше 650 В.~~

Приборы, принятые ОТК предприятия – изготовителя, пломбируются.

Поверительное клеймо первичной поверки наносится на корпус прибора и на паспорт.

2.6 Упаковка

Упаковку приборов в потребительскую тару производят в соответствии с требованиями ГОСТ 9181-74 и технических условий ТУ 25-7504.133-2007.

В качестве потребительской тары применяют картонные упаковочные коробки.

Упаковку приборов в транспортную тару производят в соответствии с требованиями ГОСТ 9181-74 и технических условий ТУ 25-7504.133-2007.

Инв. № подл.	Подп. и дата	Взам. инв. №	Инв. № дубл.	Подп. и дата
10.4124	28.02.08			
Изм	Лист	№ докум.	Подп.	Дата
ОПЧ.140.304				Лист
				16

Проверка приборов производится методом сличения с образцовыми приборами непосредственной оценки класса точности 0,2 или 0,5, *не ниже 1,5 для приборов класса точности 4,0.*

6 Хранение и транспортирование

6.1 Приборы хранятся у изготовителя и потребителя в потребительской таре, в которой они поставляются предприятием – изготовителем, на стеллажах в закрытых складских помещениях.

В помещениях для хранения приборов содержание пыли, паров кислот и щелочей, агрессивных газов и вредных примесей, вызывающих коррозию, не должно превышать содержание агентов для атмосферы типа 1 по ГОСТ 15150-69.

Температура воздуха для хранения приборов, предназначенных для эксплуатации в условиях умеренного климата, в пределах от плюс 5 до плюс 40 °С и относительная влажность до 80 % при температуре плюс 25 °С, для приборов, предназначенных для эксплуатации в условиях тропического климата, от минус 50 до плюс 60 °С и относительной влажности до 100 % при температуре 35 °С.

Без упаковки приборы могут храниться при температуре окружающего воздуха от плюс 10 до плюс 35 °С и относительной влажности до 80 % при температуре плюс 25 °С.

6.2 Приборы транспортируются транспортом любого вида в крытых транспортных средствах.

При транспортировании самолетом приборы должны быть размещены в отапливаемых герметизированных отсеках.

Приборы, предназначенные для эксплуатации в условиях умеренного климата, могут транспортироваться в диапазоне температур от минус 50 до плюс 50 °С и относительной влажности до 98 % при температуре плюс 35 °С, приборы, предназначенные для эксплуатации в условиях тропического климата, - от минус

Инв. № подл.	10.4124	Подп. и дата	Подп. и дата	Взам. инв. №	Инв. № дубл.	Подп. и дата	Изм	Лист	№ докум.	Подп.	Дата	ОПЧ.140.304	Лист
													2

50 до плюс 60 °С и относительной влажности до 100 % при температуре плюс 35 °С.

Значения механических воздействий на приборы при транспортировании не должны превышать указанных в 2.2.14.

7 Гарантии изготовителя

7.1 Изготовитель гарантирует соответствие приборов требованиям технических условий при соблюдении условий эксплуатации, хранения, транспортирования и монтажа.

7.2 Гарантийный срок хранения – 12 месяцев с момента изготовления приборов.

Гарантийный срок эксплуатации – 24 месяца (для Э42700, Э42701, - ^{Э42700.8, Э42701.8} 18 месяцев) со дня ввода приборов в эксплуатацию.

7.3 Приборы соответствуют требованиям, обеспечивающим безопасность жизни, здоровья потребителей и охрану окружающей среды.

7.4 Во всех случаях отказа в работе приборов по вине предприятия-изготовителя приборы рекламируются в установленном порядке.

Приборы, подвергавшиеся вскрытию, имеющие наружные повреждения, а также применявшиеся в условиях, не соответствующих требованиям ТУ 25-7504.133-2007, рекламации не подлежат.

8 Утилизация

Приборы не представляют опасности для жизни, здоровья людей и окружающей среды после окончания срока эксплуатации и подлежат утилизации по технологии, принятой на предприятии, эксплуатирующем эти приборы.

Инв. № подл.	Подп. и дата	Взам. инв. №	Инв. № дубл.	Подп. и дата
10.4124	ВВ 3.09.08			
Изм	Лист	№ докум.	Подп.	Дата
2	зам	ПЧА.263-2008	Арт	01.08.08
ОПЧ.140.304				Лист
				19

ПРИЛОЖЕНИЕ А

(справочное)

Схемы электрические принципиальные

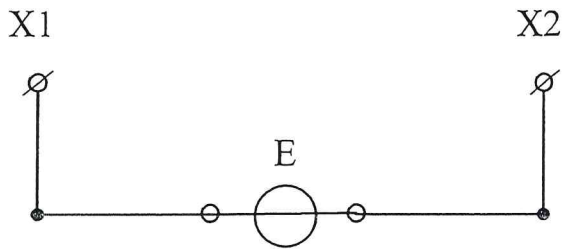


Рисунок А.1

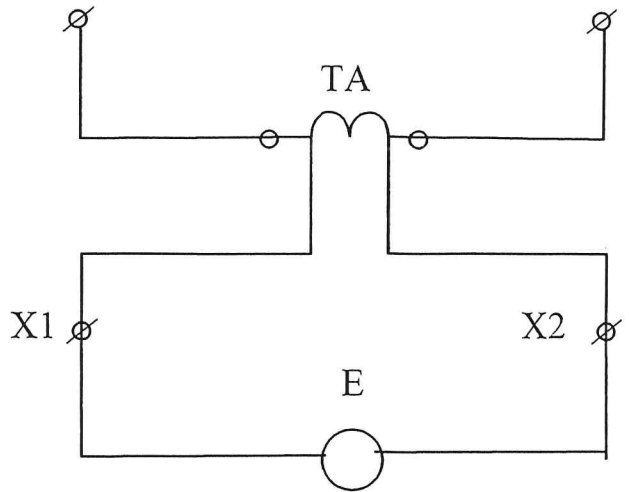


Рисунок А.2

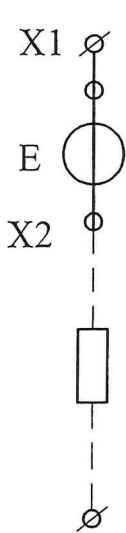


Рисунок А.3

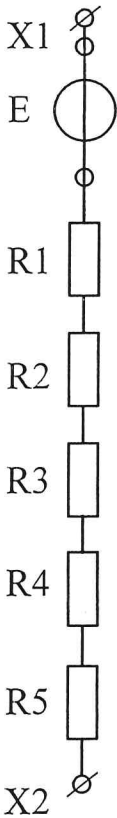


Рисунок А.4

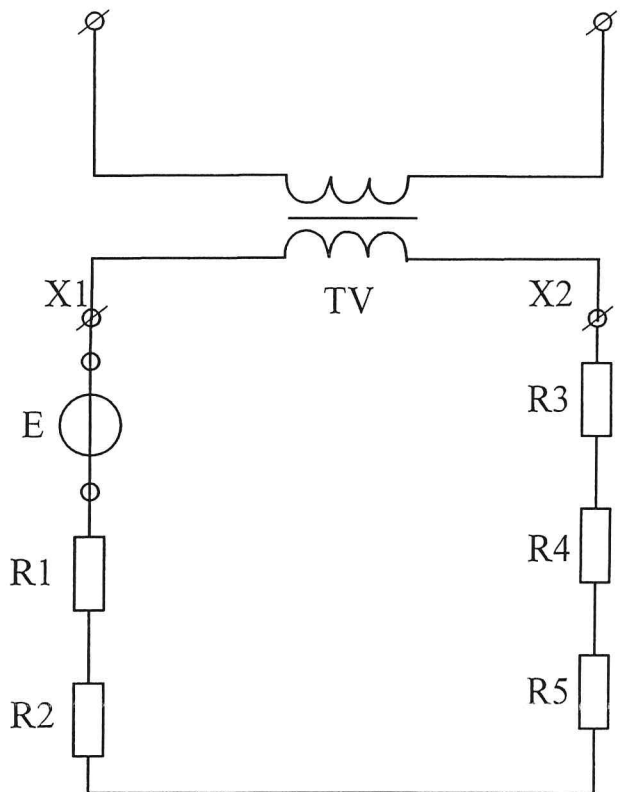


Рисунок А.5

Схемы электрические принципиальные амперметров и вольтметров ищитовых.

Инд. № подл.	Подп. и дата	Взам. инд. №	Инд. № докл.	Подп. и дата
10-4124	М. 28.02.88			

Изм.	Лист	№ докум.	Подп.	Дата

ОПЧ.140.304

Лист
20

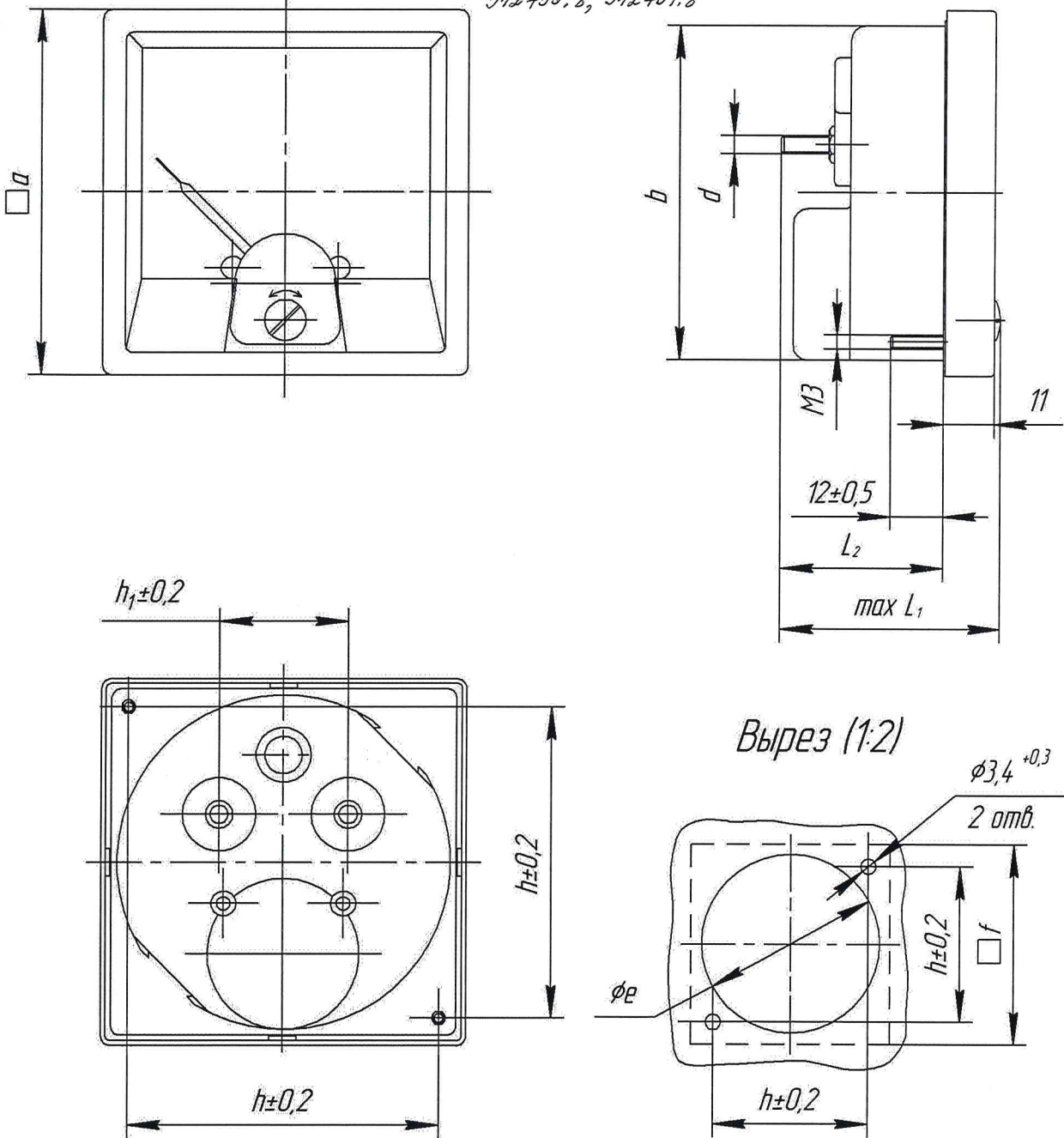
Копировал

Формат

ПРИЛОЖЕНИЕ Б

(справочное)

Габаритные размеры и вырез в шите для крепления приборов Э42700, Э42701, Э42700,8, Э42701,8



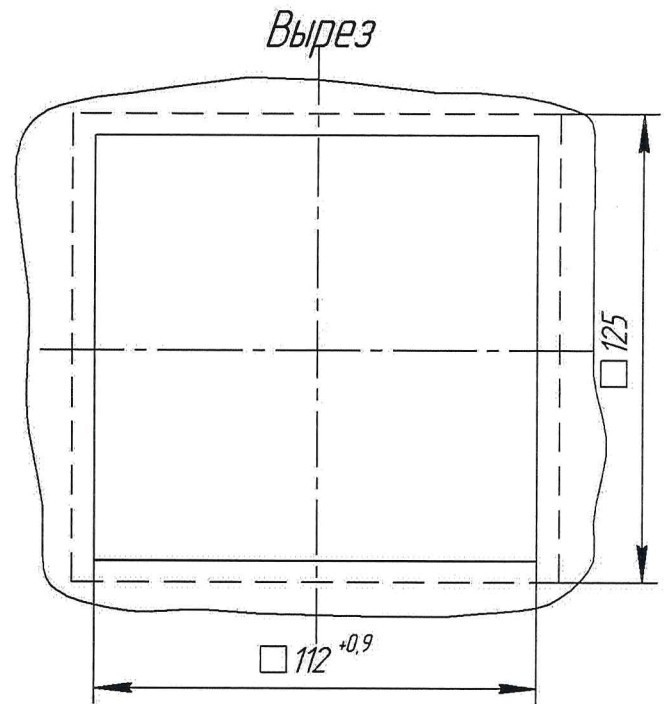
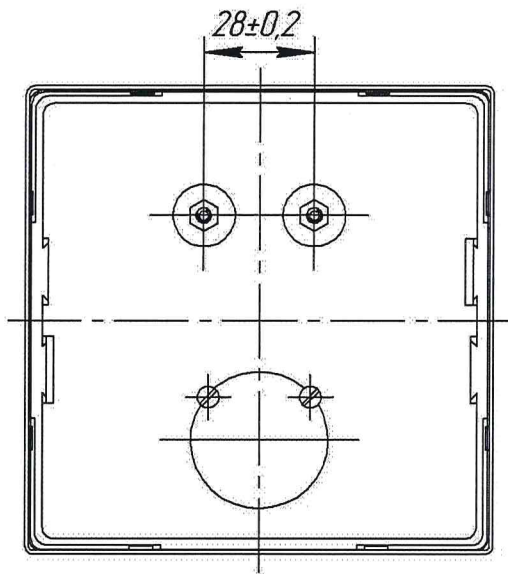
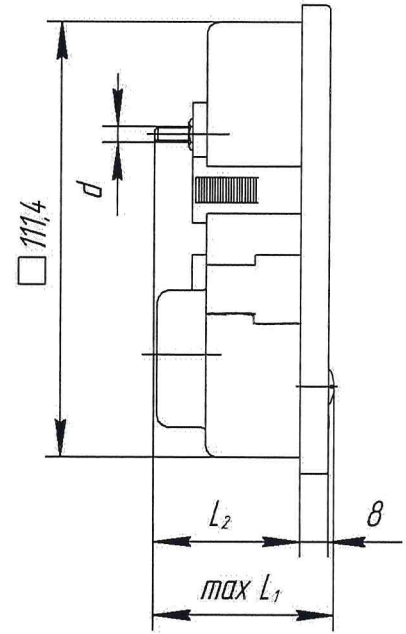
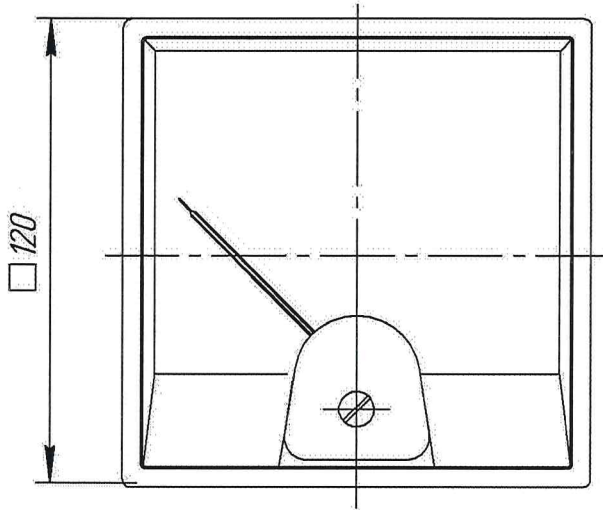
Тип прибора	a	b	e	f	h	h ₁	L ₁	L ₂	d
Э42700 Э42700,8	80	Ø73	Ø77,5 ^{+0,5}	87,5	68	28	50	35	M4
							52	37	M6
							56	42	M8
Э42701 Э42701,8	60	Ø54,6	Ø57,5 ^{+0,4}	65	50	20	50	35	M4
							52	37	M6

Рисунок Б.1

Инв. № подл.	Подп. и дата	Взам. инв. №	Инв. № дубл.	Подп. и дата
10.4124	Сух 16.02.2012			
2	зам	ФЧА.33-2012		16.02.12
Изм	Лист	№ докум.	Подп.	Дата

ОПЧ.140.304

Габаритные размеры и вырез в щите для крепления приборов Э42702



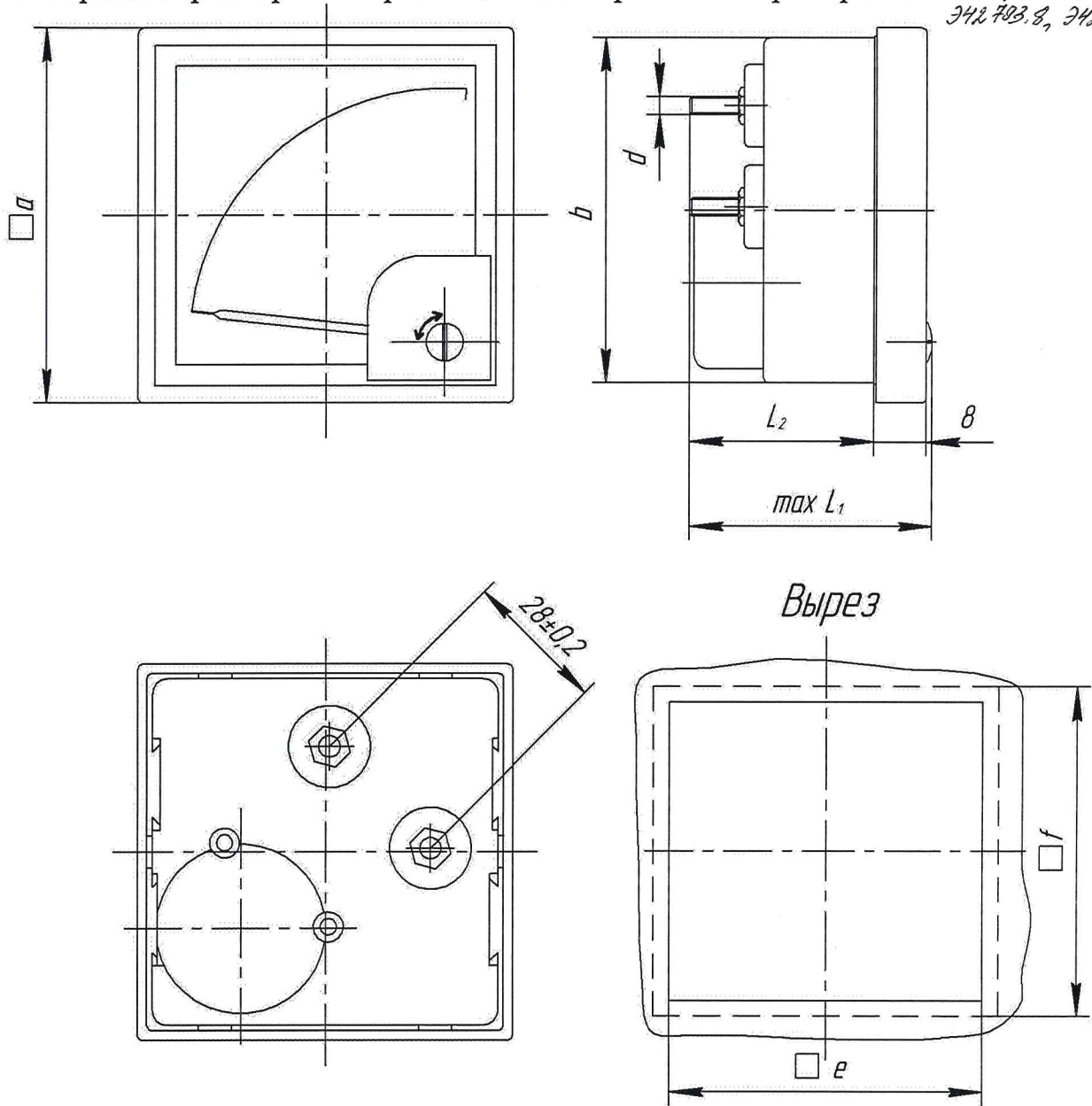
Тип прибора	L1	L2	d
Э42702	50	35	M4
	52	37	M6
	56	42	M8

Рисунок Б.2

Инв. № подл.	Подп. и дата	Взам. инв. №	Инв. № дубл.	Подп. и дата
10.4124	Сул 16.02.2012			
Изм	Лист	№ докум.	Подп.	Дата
2	зам	ПЧ.ЗЗ-2012	Сул	16.02.12

ОПЧ.140.304

Габаритные размеры и вырез в щите для крепления приборов Э42703, Э42704,
Э42703.8, Э42704.8



Тип прибора	a	b	e	f	L1	L2	d
Э42703 Э42703.8	96	□90,6	□92 ^{+0,8}	100	50 52 56	35 37 42	M4 M6 M8
Э42704 Э42704.8	72	□67,5	□68 ^{+0,7}	75	50 52	35 37	M4 M6

Рисунок Б.3

Инв. № подл.	Подп. и дата	Взам. инв. №	Инв. № дубл.	Подп. и дата
10.4124	Сева 16.02.2012			
2	зам	ИЧА.33-2012	СЛ	16.02.12
Изм	Лист	№ докум.	Подп.	Дата

ОПЧ.140.304

ЛИСТ РЕГИСТРАЦИИ ИЗМЕНЕНИЙ

Изм	Номера листов (страниц)				Всего листов (страниц) в докум.	№ докум.	Входящий № сопроводи тельного докум. и дата	Подпи сь	Дата
	изменен- ных	заменен- ных	новых	аннулиро ванных					
1	4, 6, 8, 9, 10, 11, 16, 17, 20, 21, 22	3, 18, 19	-	-	25	ПЧА 263-2008		<i>Сул</i>	3.09.08
2	-	21, 22, 23	-	-	25	ПЧА 33-12		<i>Сул</i>	16.02.12
3	17	-	-	-	25	ПЧА 85-2012		<i>Сул</i>	27.04.12
4	4, 9, 10, 13, 15, 16, 2, 25	-	-	24	24	ПЧА 132-12		<i>Сул</i>	19.06.12
5	1, 8, 15, 17-19, 21, 23	2, 3, 4, 9, 10, 12-14	-	-	24	ПЧА 113-14		<i>Сул</i>	24.04.14
6	-	9	-	-	24	ПЧА 91-2015		<i>Сул</i>	09.04.15
7	2, 15	13	13а, 13б	-	26	ПЧА 144-16		<i>Сул</i>	13.05.16
8	17	-	-	-	26	ПЧА. 489-17		<i>Сул</i>	26.12.17
9	17	-	-	-	26	ПЧА. 380-17		<i>Сул</i>	27.12.17
10	135, 15	17	-	-	26	ПЧА. 213-2018		<i>Сул</i>	20.06.18
11	17	-	-	-	26	ПЧА. 20-2020		<i>Сул</i>	21.01.20
12	17	-	-	-	26	ПЧА. 276-20		<i>Сул</i>	03.09.20

Изм	Лист	№ докум.	Подп.	Дата

ОПЧ.140.304

Лист

254